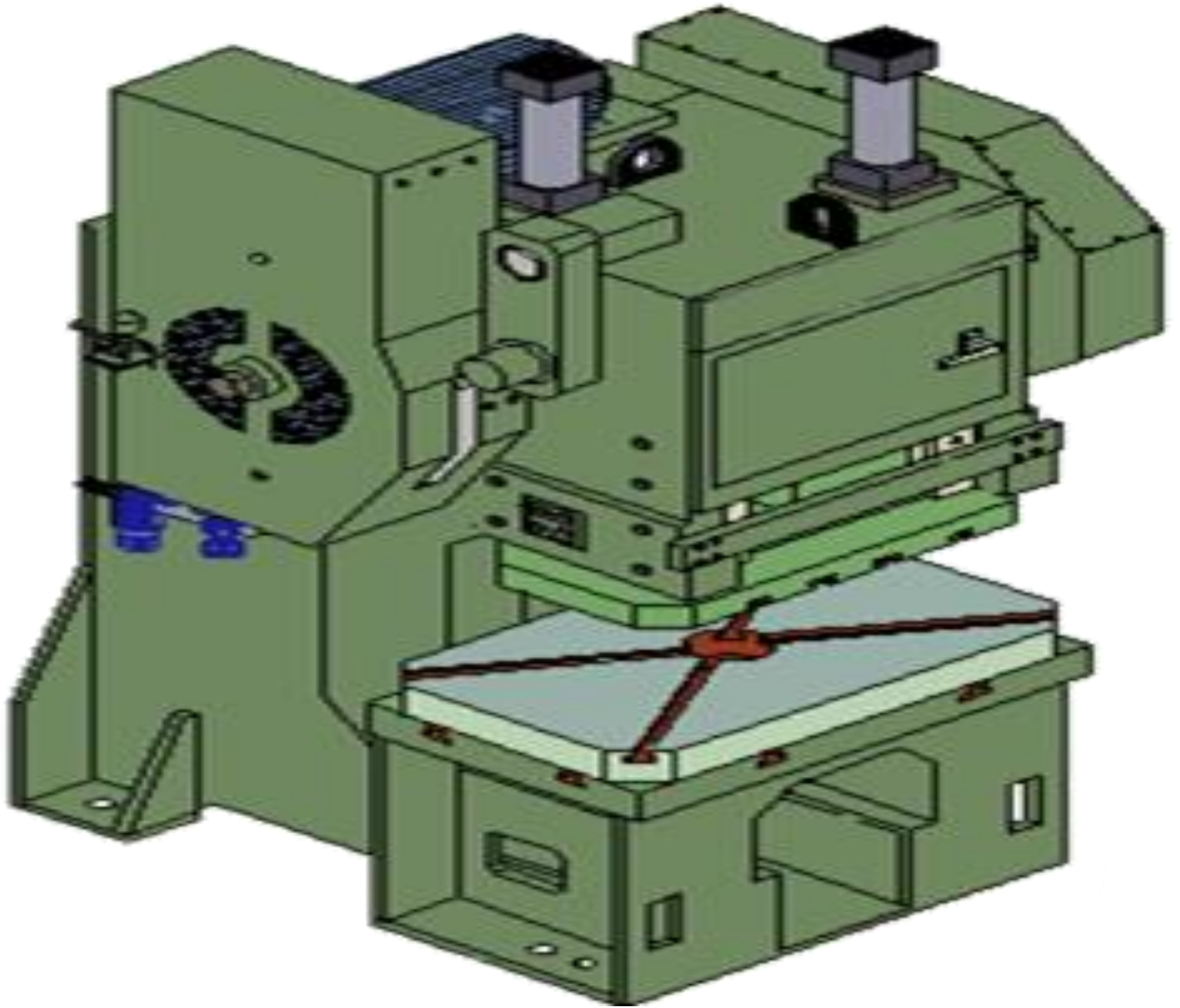




Evita los accidentes

Cuando trabajes con la prensa



Comprueba que todos los elementos de protección estén fijados y en su posición



FREMAP

Mutua Colaboradora con la
Seguridad Social nº 61



PLAN DE ACTIVIDADES PREVENTIVAS DE LA SEGURIDAD SOCIAL 2024